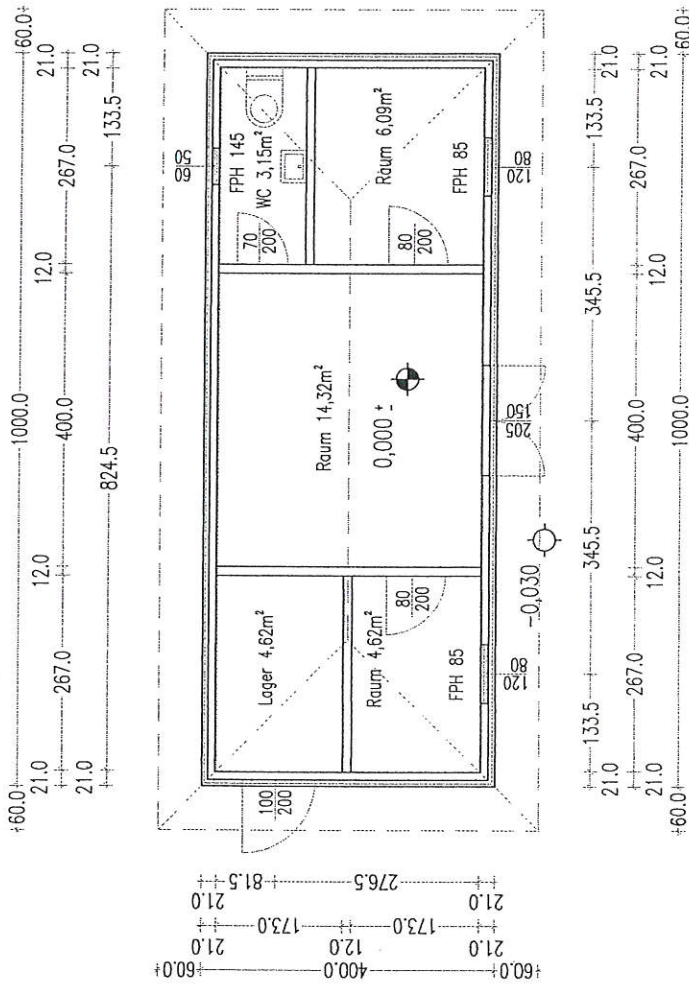
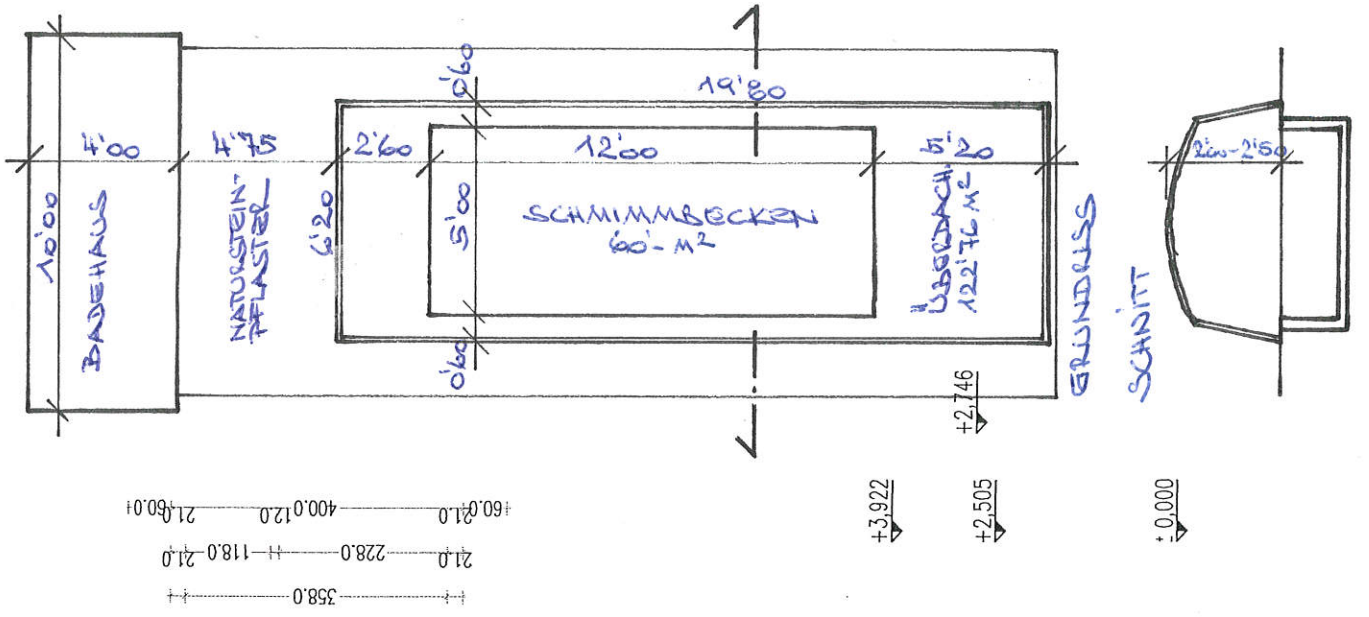
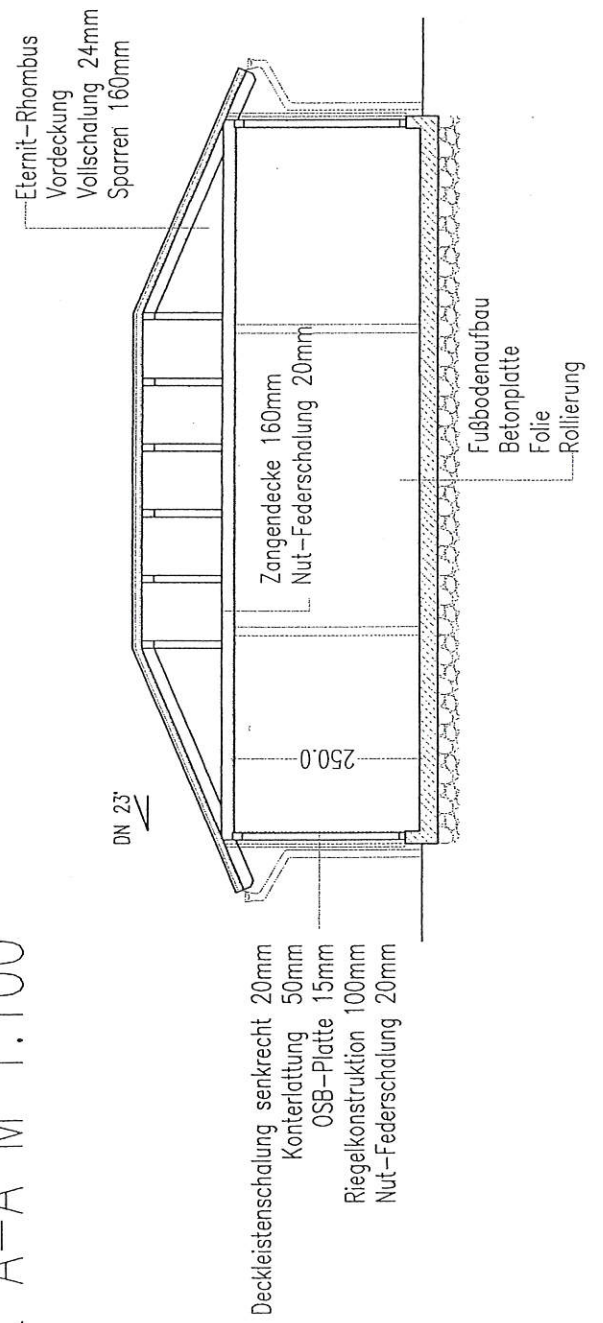


Grundriss M 1:100



Schnitt A-A M 1:100



1:5,1

M 1:200