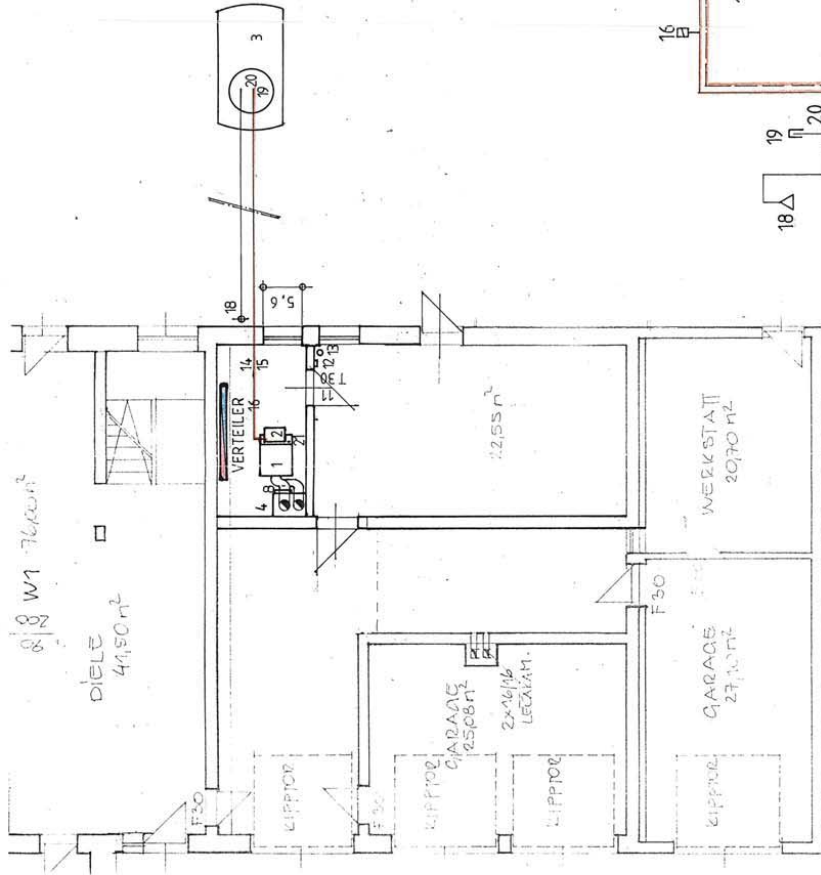
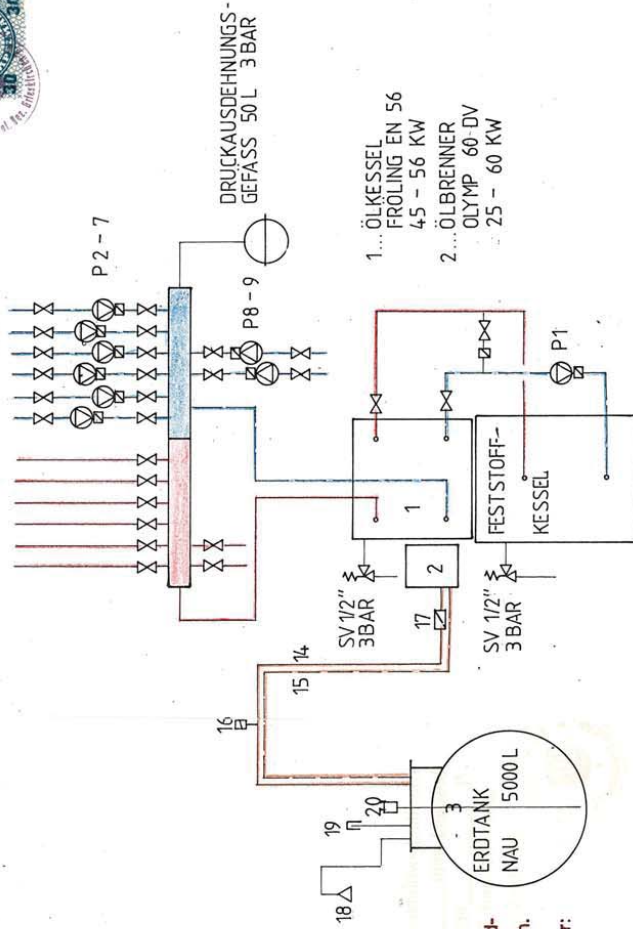


Für die Gemeinde

PROJEKT	HEIZUNGSANLAGE WOHNHAUS FAM. HELMUT KUNZ ROSWITZKA <i>Roswitze Kunz</i>	PROJ.NR.	
PLANART	EINREICHPLAN	DATUM	12.10.93
BAUTEIL	GRUNDRISS SCHEMA	BLATT	2
		VON	2
		GEÄND.	
		ERSETZT	
		MASST.	1:100



LEGENDE AUF BLATT 1



Gemeindeamt Schlüßberg
Az.: Bau-51/19.13

Dieser Plan ist bei der Bauverhandlung am 11.7.1994 vorgelegen.

Der Bürgermeister: *[Signature]*

Gemeindeamt Schlüßberg
Der Bürgermeister: *[Signature]*

Für die Gemeinde		PROJNR.	PROJ. DATUM
PROJEKT	HEIZUNGSANLAGE FAM. HELMUT KUNZ WOHNHAUS	12.40.93	
PLANART	AUF PARZ. NR.: 87 KG.: PFLG	BLATT	1
BAUTEIL	EINREICHPLAN	VON	2
BAUHERR UND EIGENTÜMER	LAGEPLAN	GEÄND.	
PROJEKTANT	FAM. HELMUT KUNZ FÜRTH 11 4710 SCHLÜßBERG	ERSETZT	
AUSFÜHRUNG	 HANDBUCH DER ANLAGEN- UND SYSTEM-PLANUNG GLEICHZEITIG MIT DER UMFÄHRUNG 2 4713 GALLSBRUNNEN Tel. 07238 2234-10 Fax: 2234-18	MASST.	1 : 1000
BEHÖRDE	Die Baubewilligung wurde mit Bescheid vom 28.7.1994 71.804-54/1994 erteilt. Gemeindegemeinschaft Schlößberg	Gemeindegemeinschaft Schlößberg Az.: Bau-54/19 93 Dieser Plan ist bei der Bauverhandlung am 11.7.1994 vorgelegen.	

LAGEPLAN
MASSTAB: 1 : 1000

Legende:

1 Kessel	12 Fluchtschalter
2 Ölburner	13 Feuerlöscher
3 Öllagerbehälter	14 Ölzufluß
4 Kamin	15 Ölrücklauf
5 Heizraumbelüftung	16 Magnenventil
6 Heizraumentlüftung	17 SiebfILTER
7 Tankraumbelüftung	18 Tankentlüftung
8 Explosionsklappe	19 Füllleitung
9 Öldichte Wanne	20 Inhaltsanzeiger
10 Tankraumabstieg	21 Überfüllschalter
11 Kesselraumtür	